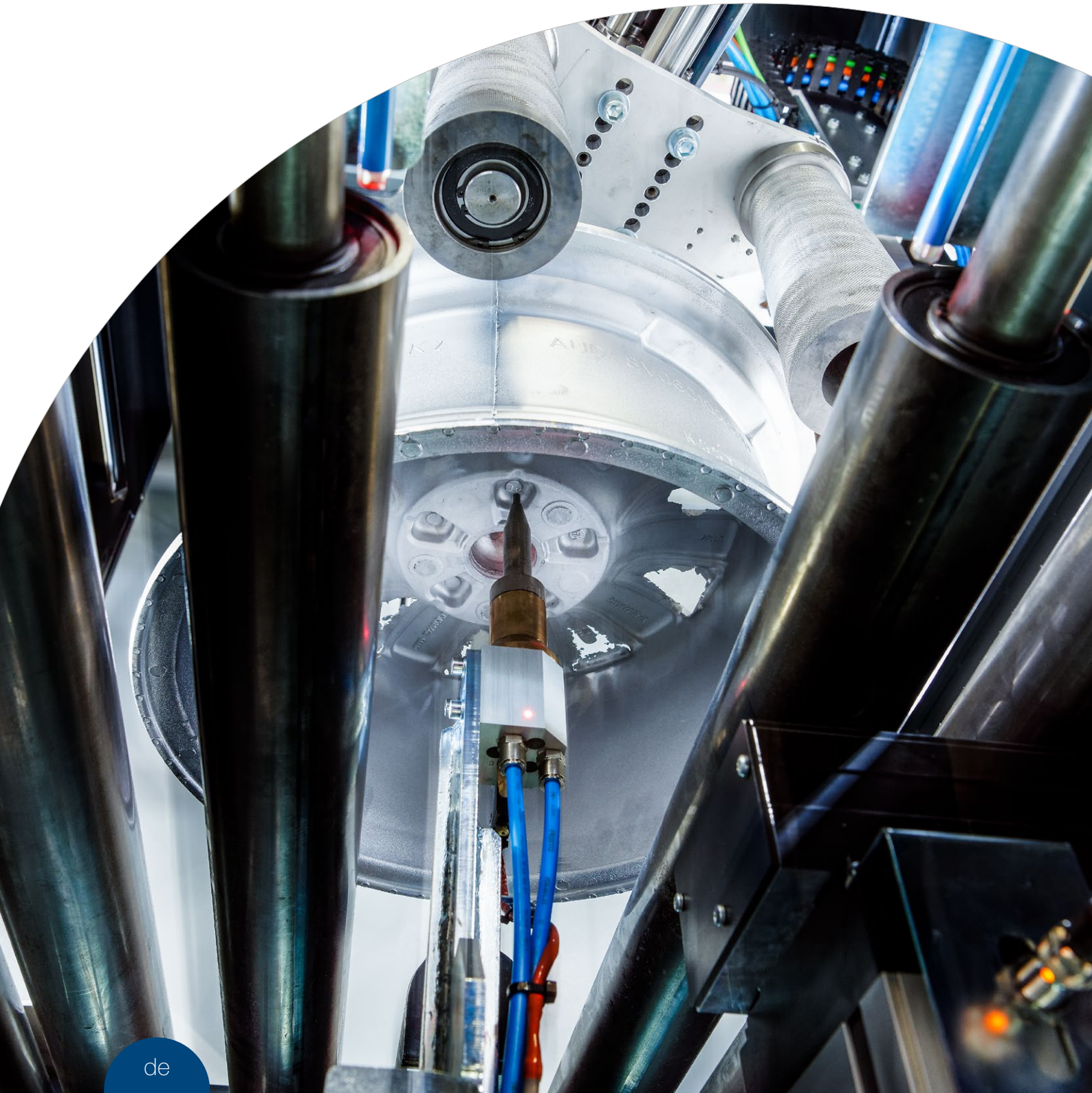


MARK100

Markiersystem für Aluminiumräder





Die MARK100 Markieranlage ist ein Komplettsystem zum automatischen Einprägen von Schriftzeichen in die Innenseite von Aluminiumrad-Rohlingen.

MARK100

Markiersystem für Aluminiumräder

Die MARK100 Markieranlage ist ein Komplettsystem zum automatischen Einprägen von Schriftzeichen in die Innenseite von Alurad-Rohlingen. Es können unterschiedlichste Prüfstempel (Tages-, Schicht-, Stunden-, Röntgenstempel etc.) an vordefinierten Positionen vollautomatisch angebracht werden.

Die Anlage ist als Durchlaufvariante mit geschlossenem Gehäuse ausgeführt. Infolgedessen entfällt ein zusätzlicher Be- und Entladeprozess (z. B. Roboter). Alle notwendigen Anlagenteile inkl. Schaltschrank sind in das Gehäuse integriert. Dadurch kann die Maschine bereits bei der Montage und Endkontrolle bei Alpine Metal Tech komplett fertig aufgebaut und getestet werden. Die fertige Anlage muss für den Transport nicht mehr demontiert werden, was wiederum zu einer sehr kurzen Inbetriebnahme beim Endkunden führt. Als Markiersystem wird der von Alpine Metal Tech entwickelte MX01 Prägekopf eingesetzt. Durch seinen pneumatischen Antrieb bietet der MX01

mehr Flexibilität in Bezug auf die Schlagenergie und den Markierabstand (wegen Verzug am Rad) im Vergleich zu herkömmlichen elektromechanischen Markiersystemen. Die eingeförderten Räder werden zentriert und vom Rollenband abgehoben. Durch die am Greifersystem integrierte Dreheinheit rotiert anschließend das Rad und der NUMTEC Barcode kann zur Typenerkennung und Positionsbestimmung gelesen werden. Nach der Typenerkennung wird der Markierkopf von unten in das Rad positioniert und an der vorgewählten Stelle wird der Markiervorgang ausgeführt. Dank der schlanken Bauweise des Markierkopfes ist eine sichere Markierung bis ca. 30 mm Abstand zum Tiefbett bzw. in tiefe Taschen möglich. Durch den Einsatz des NUMTEC Barcode-Systems können die Räder komplett chaotisch zugefördert werden, wobei für jeden Radtyp eine eigene, unabhängige Markierposition vorgegeben werden kann.

IHRE VORTEILE

- » Kurze Zykluszeiten
Vollautomatische Markierung von bis zu 220 Rädern pro Stunde
- » Zuverlässige Markierung
Unverlierbare Markierung durch NUMTEC MX01 Technologie; bleibt auch noch nach Beschichtung und Lackierung sichtbar
- » Maximale Verfügbarkeit
Prozesssicheres Markieren durch automatische Funktionskontrolle der gesamten Markiereinheit
- » Komplettsystem
Markiersystem kommt als fertig verkabelte und getestete Einheit zum Kunden
- » NUMTEC Barcode-System
Typenerkennung über das NUMTEC Barcode-System

AUSSTATTUNG

Markierung am Rad

Die ausgewählte Markierung wird in die Innenseite der Räder eingeprägt. Es können beliebige Schrift- bzw. Sonderzeichen an den vordefinierten Stellen in den Speichen oder in den Ausgleichstaschen der Radauflage markiert werden. Die Markierung wird ca. 0,8 mm tief eingeschlagen und bleibt so auch noch nach der Beschichtung bzw. Lackierung sichtbar.



Greifereinheit

Über die extrem robuste und zuverlässige Greifereinheit wird das Rad für die Markierung ausgerichtet. Die Zentrierung und das Ausheben der Räder erfolgt pneumatisch. Für eine rasche Wartung kann die Greifereinheit sehr schnell komplett getauscht werden.



NUMTEC Markiereinheit MX01

Der von Alpine Metal Tech entwickelte Markierkopf MX01 wird pneumatisch angesteuert. Über den einstellbaren Stempeldruck kann die Schlagenergie und damit die Eindringtiefe reguliert werden. Für eine extrem lange Standzeit kann der Kopf optional mit einer Hartmetall-Nadel bestückt werden.



XYZ-Achsensystem

Die Positionierung der Markiereinheit erfolgt über ein XYZ-Achsensystem. Die Achsen bewegen den Markierkopf von unten in das Rad und führen dann die eigentliche Schreibbewegung aus.



Radtyp-Identifizierung

Das Rad mit dem NUMTEC Barcode wird mit der integrierten Dreheinheit am Scanner vorbeibewegt und dabei wird die Codierung während der Bewegung gelesen.



OPTIONEN

Angusszapfenkontrolle

Je nach Installationsposition kann die Angusszapfenbohrung kontrolliert werden. Räder ohne Bohrung können sofort auf ein NIO-Band abgeschoben werden. Somit können teure Stillstände und Kollisionen in den nachfolgenden CNC-Bearbeitungsmaschinen verhindert werden.



Markiernadelüberwachung

In der MARK100 ist eine automatische Nadelüberwachung eingebaut. Diese überprüft die Spitze der Nadel und die Funktion des Markierkopfes. Je nach Werksvorgaben kann dieser Kontrollzyklus nach einer einstellbaren Anzahl von Markierungen durchgeführt werden.



Einstellehre

Eine Lehre zum einfachen und schnellen Einstellen neuer Radtypen in der Steuerung. Die gewünschte Markierposition kann auf der Lehre direkt in den benötigten 3D-Koordinaten abgelesen werden.



Flow-Forming-Räder

Mit einer zusätzlichen Achse können auch Flow-Forming-Räder erkannt und markiert werden.





① Bedienpanel

- » Intuitive Software zum Bedienen und Einlernen neuer Radtypen
- » Software in verschiedenen Sprachen verfügbar



② Wartungstür

- » Ausgezeichnete Zugänglichkeit für Wartungszwecke durch große Zugangstür



③ Schaltschrank

- » In die Maschine integriert
- » Keine Verkabelungsarbeiten bei Installation notwendig

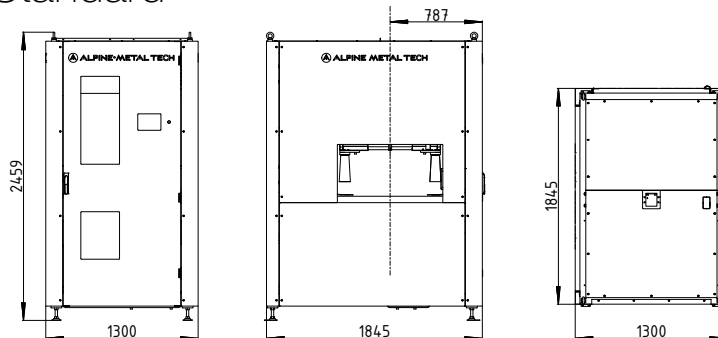


TECHNISCHE DATEN

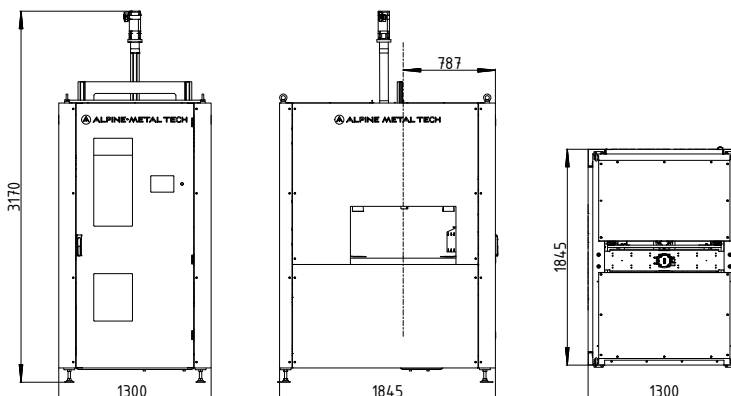
Anlagenfunktionen	Markiersystem	NUMTEC Nadelmarkiersystem MX01
	mögliche Markierzeichen	0 ... 9, A ... Z Sonderzeichen nach Kundenvorgabe
	Schriftgröße	skalierbar, 6 – 10 mm Höhe
Radparameter	Typenerkennung	NUMTEC Barcode-System
	Radgröße	14 – 24"
Leistungsmerkmale	Radgewicht	max. 45 kg
	Anlagenkapazität	220 Räder/Std. (bei 2 Zeichen/Rad)
	Markiergeschwindigkeit	ca. 0,9 Sek./Zeichen abhängig von Zeichen- und Schriftgröße
Technische Ausführung	Eindringtiefe der Markierung	0,1 – 1,0 mm; frei einstellbar durch Stempeldruck
	Bedienung	Siemens Touchdisplay
Schnittstellen	Steuerung	Siemens MP177 Serie
Medien		Profibus, Profinet, EtherNet/IP, Parallele I/O
Abmessungen	elektrischer Anschluss	3 x 400 VAC, 50 Hz, 10 kVA optional 3 x 450 – 480 VAC, 50/60 Hz, 10 kVA
	pneumatischer Anschluss	mind. 6 bar
Gewicht	L x B x H	1300 x 1845 x 2459 mm
		1300 kg

Technische Änderungen, Satz- oder Druckfehler und alle Rechte vorbehalten.

MARK100 Standard



MARK100 inkl. Option Flow-Forming



Alpine Metal Tech GmbH

Buchbergstraße 11

4844 Regau, Austria

Tel.: +43 7672 78134-0

E-Mail: office@alpinemetaltech.com

Web: www.alpinemetaltech.com

